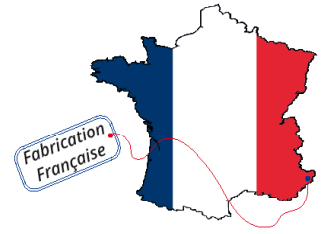




ORION-DRESSINGS
UN MONDE D'OUVERTURE

Systèmes de verrières professionnelles



Une verrière, un espace de vie, de multiples possibilités

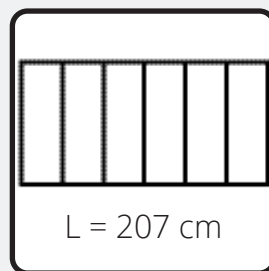
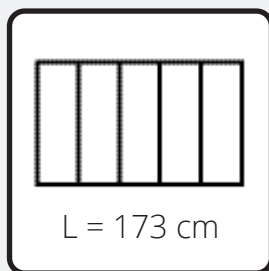
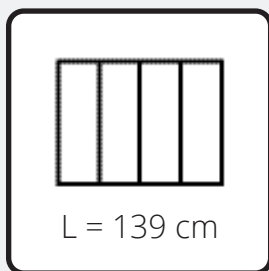
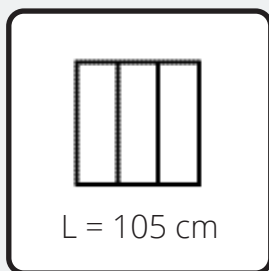
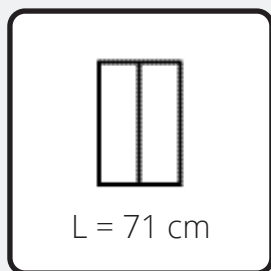


La finesse et l'élégance d'une verrière en aluminium



NOS VERRIÈRES

Dimensions standards - Hauteur : 123 cm



SPÉCIFICATIONS TECHNIQUES

Kit verrières en aluminium
De 2 à 6 vitrages
Profil fin : 28 x 35 mm
Vitrage SECURIT 4 mm

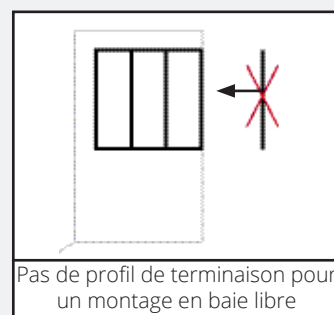
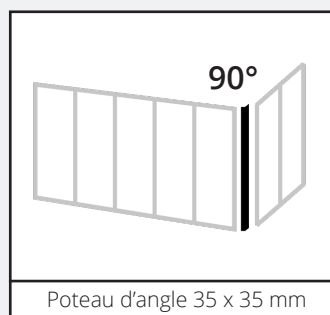
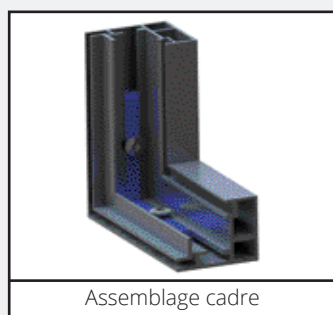
Produit
professionnel
Conçu comme une
menuiserie

Des finitions parfaites

Assemblage du cadre en coupe d'onglet
Finition Noir RAL 9005 Fine texture
Finesse des montants offrant plus de clarté

Et un montage simplifié

Joints montés en usine
Vitrage facile à poser avec cale de maintien
Assemblage mécanique par équerres et vis



AUTRES POSSIBILITÉS - SUR MESURE



Hauteur max. : 1800 mm
Vitrage : 4mm, 6mm SECURIT et plus



Finition standard : noir RAL 9005 FT
Option : laquage tout nuancier RAL



ORION-DRESSINGS
UN MONDE D'OUVERTURE



ORION-MENUISERIES
UN MONDE D'OUVERTURE